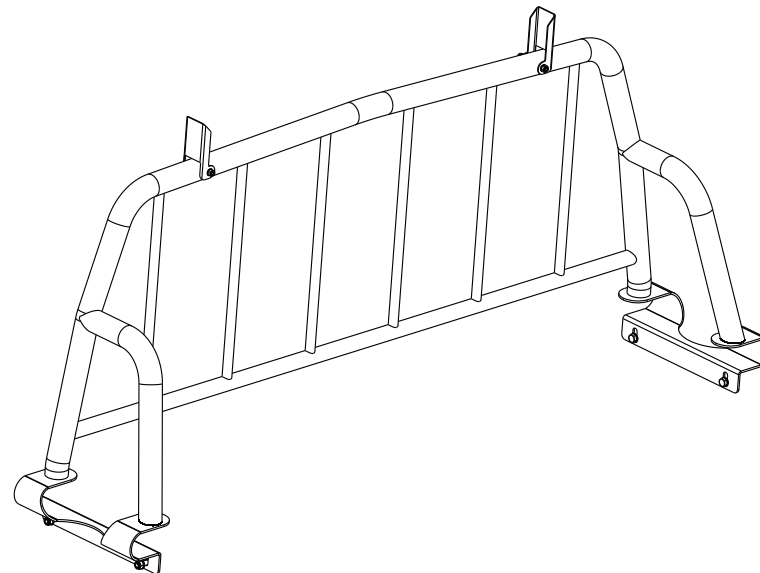




Endereço: Rua Helio Rizzon, 60
Bairro: Industrial
Cidade: São Marcos - RS
País: Brasil
CEP: 95190-000
E-mail: ccfaccessorios@brturbo.com.br
Site: www.ccfaccessorios.com.br
Fones: (54) 3291-2155

Manual de Montagem e Manutenção



Santo Antônio Utilitário

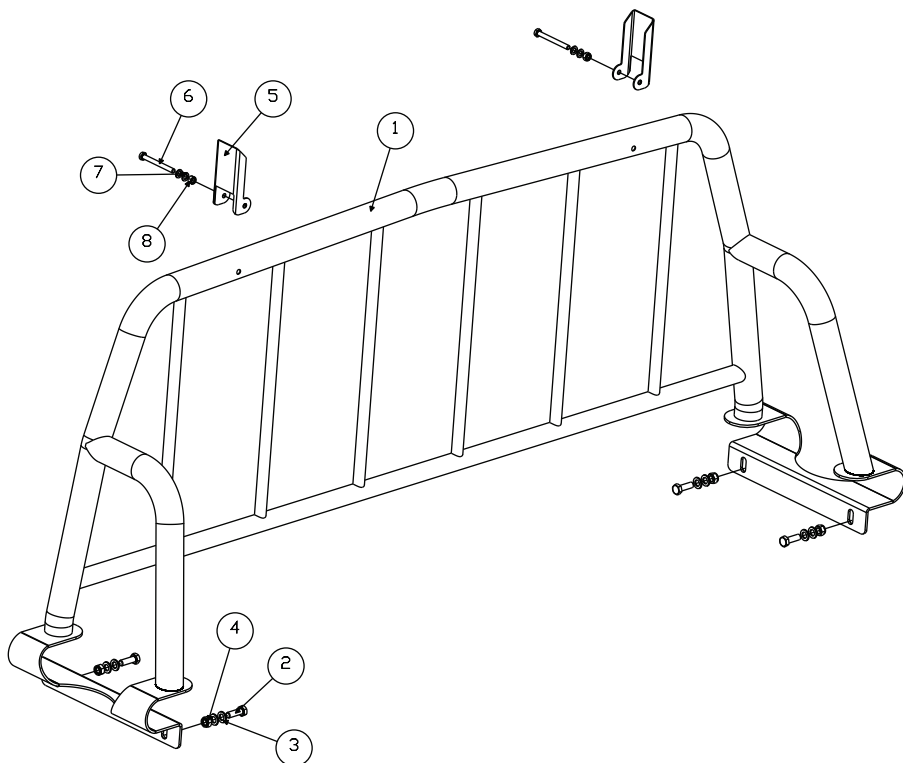
Instruções de Uso e Manutenção

- Ler atentamente o manual antes de instalar;
- Não utilizar o acessório para rebocar ou empurrar objetos;
- Não modificar as características originais do produto ou fazer adaptações;
- A utilização de produtos químicos ou abrasivos na limpeza pode danificar componentes do produto;
- Lavar com água e sabão neutro, utilizando esponja ou flanela;
- Utilizar periodicamente cera automotiva para conservação;
- Reapertar todo o conjunto a cada 6(seis) meses.
- Carga máxima permitida: 35kg distribuídos.

IMPORTANTE: de acordo com o artigo 230 § XIII da lei nº 9503/97 (Código Nacional de Trânsito) não é permitido alterar o sistema de iluminação do veículo, sendo assim, fica sob responsabilidade do proprietário do veículo a utilização de qualquer tipo de equipamento de iluminação fixada no Santo Antônio.

Ilustração:

Conteúdo da Embalagem			
Ítem	Qty.	Código	Descrição
1	1	-----	Santo Antônio Utilitário
2	4	9	PF. M8x1,25x25 ZP
3	8	2	Arruela Lisa M8 ZP
4	4	39	Porca A/F M8
5	2	C12073.30	Batente Santo Antônio Utilitário
6	2	16	PF. M6x1,00x60 ZP
7	4	285	Arruela Lisa 1/4x18x1,2 ZP
8	2	38	Porca A/F M6



Passo-a-passo:

- 1 - Fixar os batentes "5" no Santo Antônio Utilitário "1" utilizando os parafusos "6", arruelas "7" e porcas "8".
- 2 - Fixar o Santo Antônio Utilitário "1" na carroceria do veículo utilizando parafusos "2", arruelas "3" e porcas "4".
- 3 - Ajustar todo o conjunto e dar aperto aos parafusos e porcas.