



Endereço: Rua Helio Rizzon, 60
Bairro: Industrial
Cidade: São Marcos - RS
País: Brasil
CEP: 95190-000
Site: www.ccfacessorios.com.br

Contatos:

Comercial:

E-mail: ccf@ccfacessorios.com.br
Fone: (54) 3291-2155

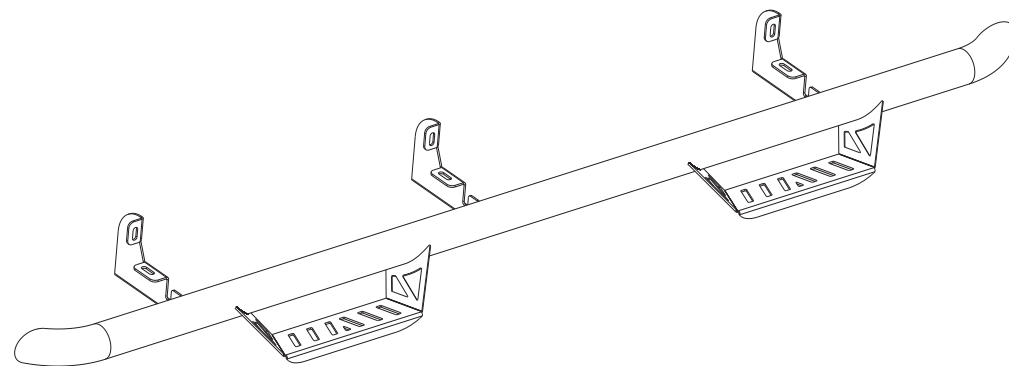
Assistência Técnica:

E-mail: ast@ccfacessorios.com.br
Fone / WhatsApp: (54) 9131-5909

Garantia:

E-mail: garantia@ccfacessorios.com.br
Fone: (54) 3291-2155

Manual de Montagem e Manutenção Estribo Off-Road

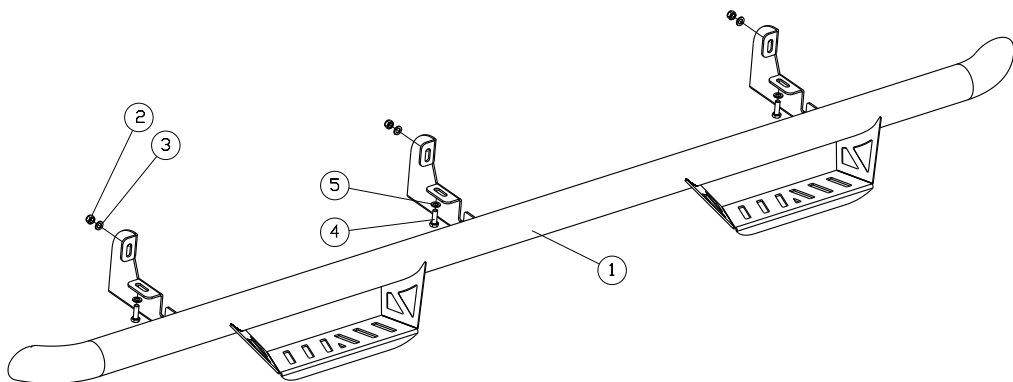


Compatível c/ S10 2013... CD
Código: 121441

Instruções de Instalação, Uso e Manutenção:

- Ler atentamente o manual antes de instalar;
- A instalação deve ser realizada por meio de mão de obra especializada;
- Em caso de deformação mecânica causada por choque mecânico de qualquer espécie, todo o conjunto deve ser inutilizado e substituído;
- Não modificar as características originais do produto ou fazer adaptações;
- Lavar com água e sabão neutro, utilizando esponja ou flanela;
- Utilizar cera automotiva para conservação;
- Reapertar todo o conjunto a cada 6(seis) meses.

Ilustração:



Conteúdo da Embalagem

Ítem	Quantidade	Código	Descrição	Chave para Aperto
1	2	C121441.10 / 20	Estribo Off-Road	-
2	6	39	Porca A/F M8	13
3	12	2	Arruela Lisa M8	-
4	6	855	PF. M8x1,25x25 ZP	13

Chaves Utilizadas para Aperto dos Componentes

Torquímetro Soquetes



13



Estribo Off-Road

Código: 121441

Passo-a-passo:

- 1 - Posicionar o estribo "1" no chassi do veículo de forma que as furações coincidam com as furações existentes no veículo.
- 2 - Fixar o suporte "1" no chassi do veículo utilizando parafusos "4", arruelas "3" e porcas "2".
- 3 - Regular acessórios e dar aperto aos parafusos.