



Manual de Montagem e Manutenção

Compatível c/ Ranger C/D 2013...

Estribo Alumínio C/D s/ Kit: 1945A / P / O

Kit Estribo Alumínio C/D: 112459

Instruções de uso e Manutenção:

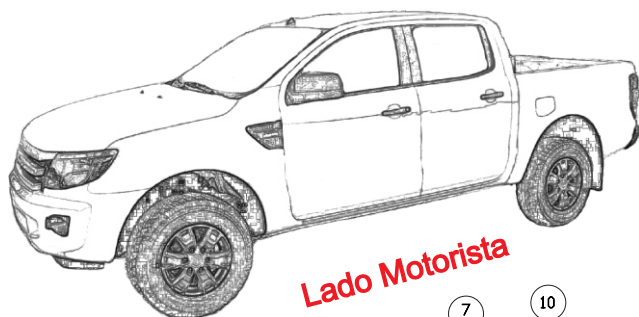
- Ler atentamente o manual antes de instalar;
- Não utilizar o acessório para rebocar/empurrar objetos;
- Não modificar as características originais do produto ou fazer adaptações;
- Lavar com água e sabão neutro, utilizando esponja ou flanela;
- Utilizar cera automotiva para conservação;
- Reapertar todo o conjunto a cada 6(seis) meses.

Conteúdo da Embalagem		
Ítem	Qty.	Descrição
1	2	Estribo
2	2	Sup. Estribo Dianteiro
3	2	Sup. Estribo Meio
4	2	Sup. Estribo Traseiro
5	2	Sup. Chassis Dianteiro
6	2	Sup. Chassis Meio
7	2	Sup. Chassis Traseiro
8	4	Ponteira Plástica
9	24	PF. M10x25 ZB
10	36	Arruela lisa M10
11	12	Porca M10 A/F
12	12	PF. Quad M8x20
13	12	Arruela lisa M8
14	12	Porca M8 A/F
15	12	Pino Plástico

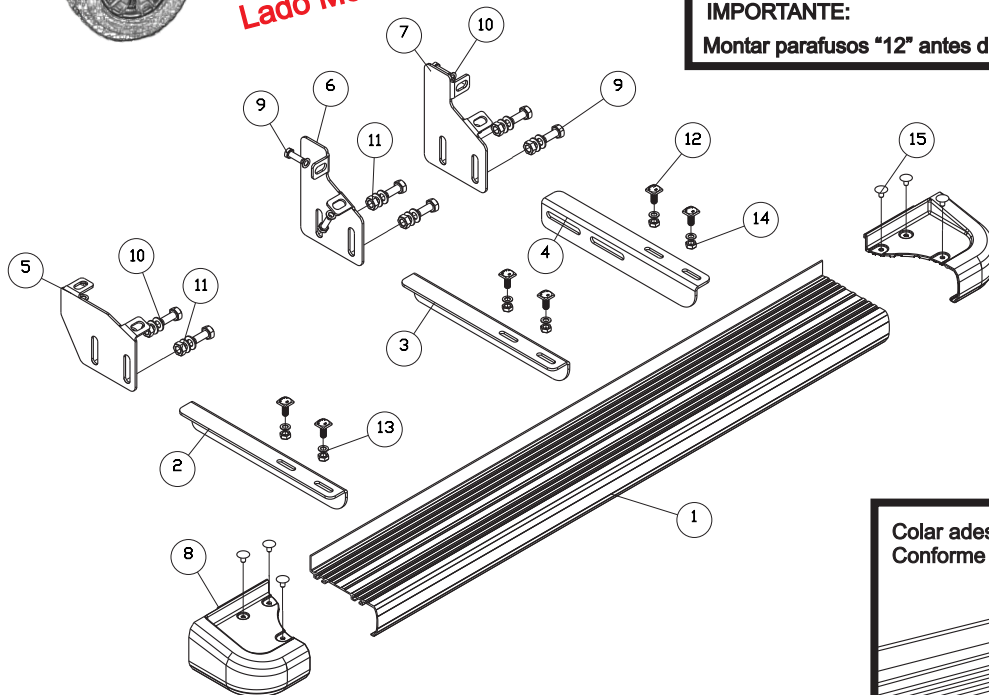
Passo-a-passo:

1. Fixar os suportes "5", "6" e "7" no chassis do veículo, utilizando os parafusos "9", arruelas "10" e porcas "11".
2. Fixar os suportes "2", "3" e "4" no estribo, utilizando os parafusos "12", arruelas "13" e porcas "14".
3. Fixar os suportes "2", "3" e "4" nos suportes "5", "6" e "7" utilizando os parafusos "9", arruelas "10" e porcas "11".
4. Acoplar as ponteiras plásticas "8" no estribo "1". Fixar utilizando os pinos plásticos "15".
5. Regular o acessório e dar apertos aos parafusos.

Ilustração:

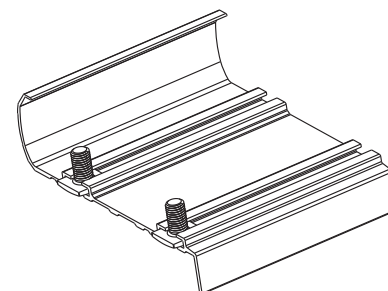


Lado Motorista



IMPORTANTE:

Montar parafusos "12" antes da instalação da ponteira plástica.



Colar adesivo na parte traseira do estribo, Conforme figura abaixo

