



Endereço: Rua Helio Rizzon, 60
Bairro: Industrial
Cidade: São Marcos - RS
País: Brasil
CEP: 95190-000
Site: www.ccfaccessorios.com.br

Contatos:

Comercial:

E-mail: ccf@ccfaccessorios.com.br
Fone: (54) 3291-2155

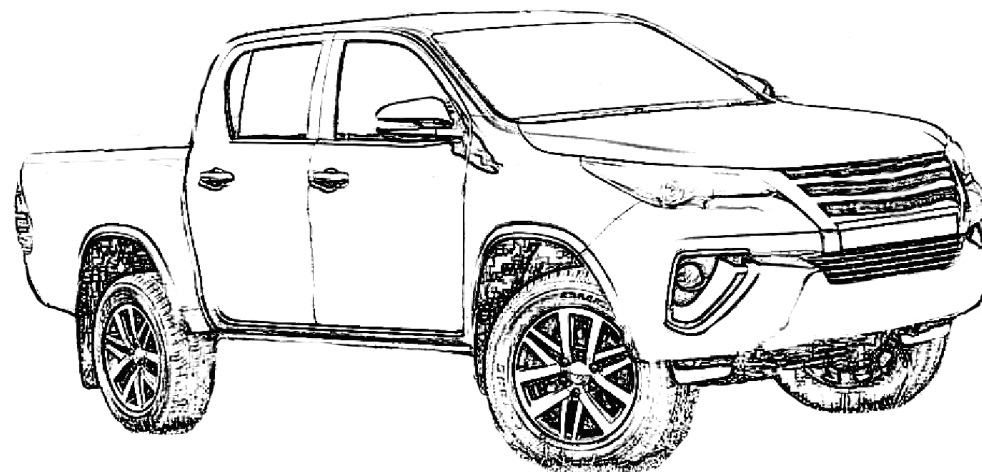
Assistência Técnica:

E-mail: ast@ccfaccessorios.com.br
Fone / WhatsApp: (54) 9131-5909

Garantia:

E-mail: garantia@ccfaccessorios.com.br
Fone: (54) 3291-2155

Manual de Montagem e Manutenção Estribo de Alumínio



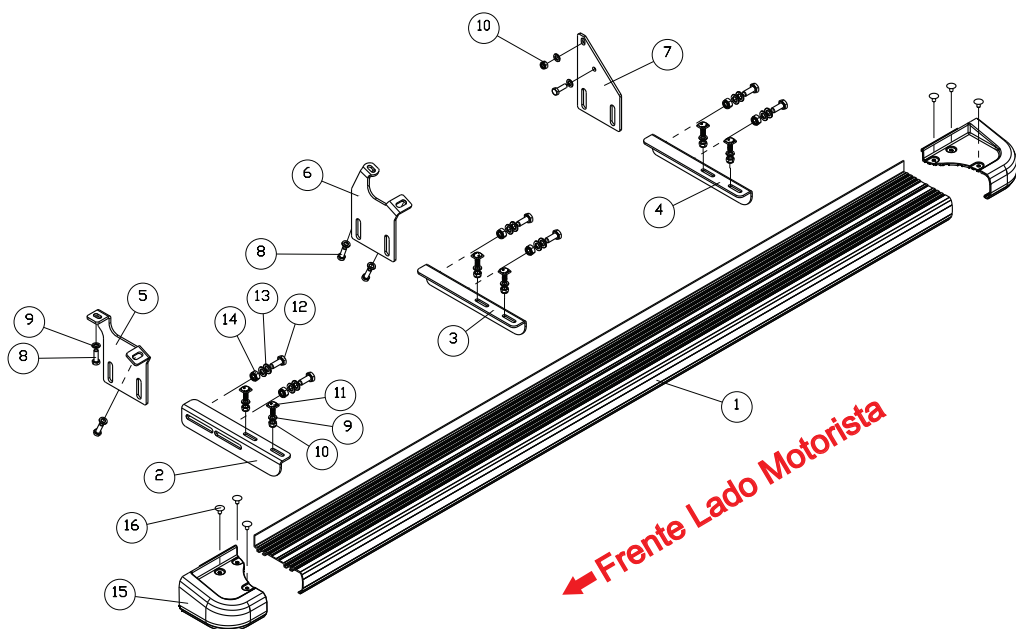
Compatível c/ Hilux 2016...
Código Estribo: 2100 A/P/O
Código Kit: 831449

Instruções de Instalação, Uso e Manutenção:

- Ler atentamente o manual antes de instalar;
- A instalação deve ser realizada por meio de mão de obra especializada;
- Em caso de deformação mecânica causada por choque mecânico de qualquer espécie, todo o conjunto deve ser inutilizado e substituído;
- Não modificar as características originais do produto ou fazer adaptações;
- Lavar com água e sabão neutro, utilizando esponja ou flanela;
- Utilizar cera automotiva para conservação;
- Reapertar todo o conjunto a cada 6(seis) meses.

Ilustração:

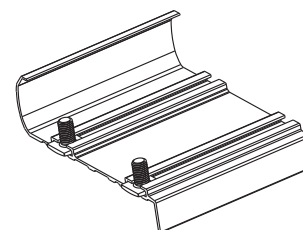
Conteúdo da Embalagem			
Ítem	Qty.	Código	Descrição
1	2	2100 A/P/O	Estribo de Alumínio
2	2	C131449.710/810	Suporte de Estribo Dianteiro
3	2	C131449.710/810	Suporte de Estribo Central
4	2	C131449.710/810	Suporte de Estribo Traseiro
5	2	C831030.310/410	Suporte de Chassi Dianteiro
6	2	C831030.610/910	Suporte de Chassi Central
7	2	C831030.510	Suporte de Chassi Traseiro
8	10	9	PF. M8x1,25x25 ZP
9	24	2	Arruela Lisa M8 ZP
10	14	39	Porca A/F M8
11	12	690	PF. Cab. Quad. M8x1,25x20 ZB
12	12	18	PF. M10x1,50x25 ZB
13	24	3	Arruela Lisa M10
14	12	40	Porca A/F M10
15	4	C2020A.217/227	Ponteira Plástica
16	12	682	Pino Plástico



Passo-a-passo:

1. Fixar o suporte dianteiro “5” no chassi do veículo utilizando os parafusos “8”, arruelas “9”.
2. Fixar o suporte central “6” no chassi do veículo utilizando os parafusos “8”, arruelas “9”.
3. Fixar o suporte central “7” no chassi do veículo utilizando os parafusos “8”, porcas “10” e arruelas “9”.
4. Fixar os suportes “2”, “3” e “4” no estribo “1”, utilizando os parafusos “11”, arruelas “9” e porcas “10”.
5. Fixar os suportes “2”, “3” e “4” nos suportes “5”, “6” e “7” utilizando os parafusos “12”, arruelas “13” e porcas “14”.
6. Acoplar as ponteiras plásticas “15” no estribo “1”. Fixar utilizando os pinos plásticos “16”.
7. Regular o acessório e dar apertos aos parafusos.

IMPORTANTE:



Montar parafusos “11” antes da instalação da ponteira plástica.

Colar adesivo na parte traseira do estribo conforme figura abaixo:

