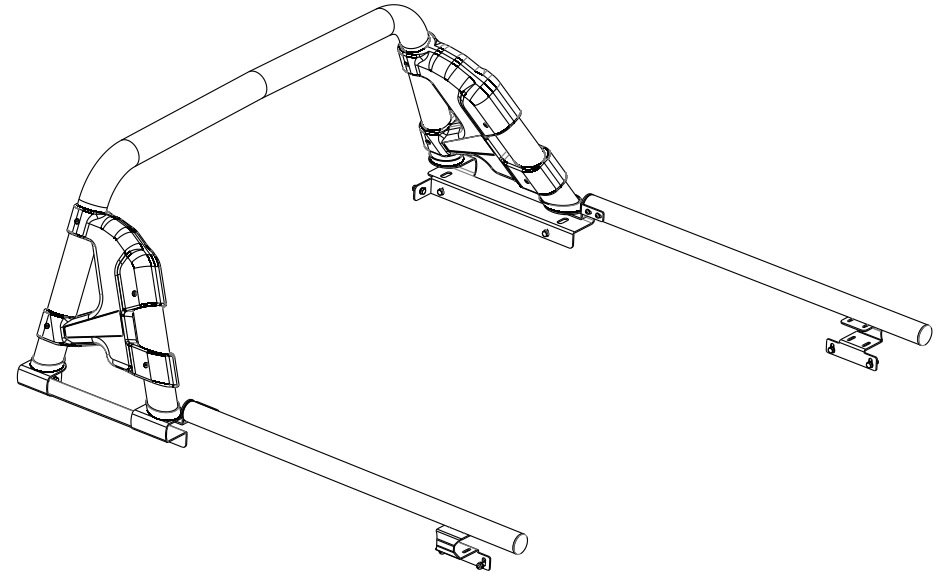


Endereço: Rua Helio Rizzon, 60
Bairro: Industrial
Cidade: São Marcos - RS
País: Brasil
CEP: 95190-000
E-mail: ccfaccessorios@brturbo.com.br
Site: www.ccfaccessorios.com.br
Fones: (54) 3291-2155

Manual de Montagem e Manutenção



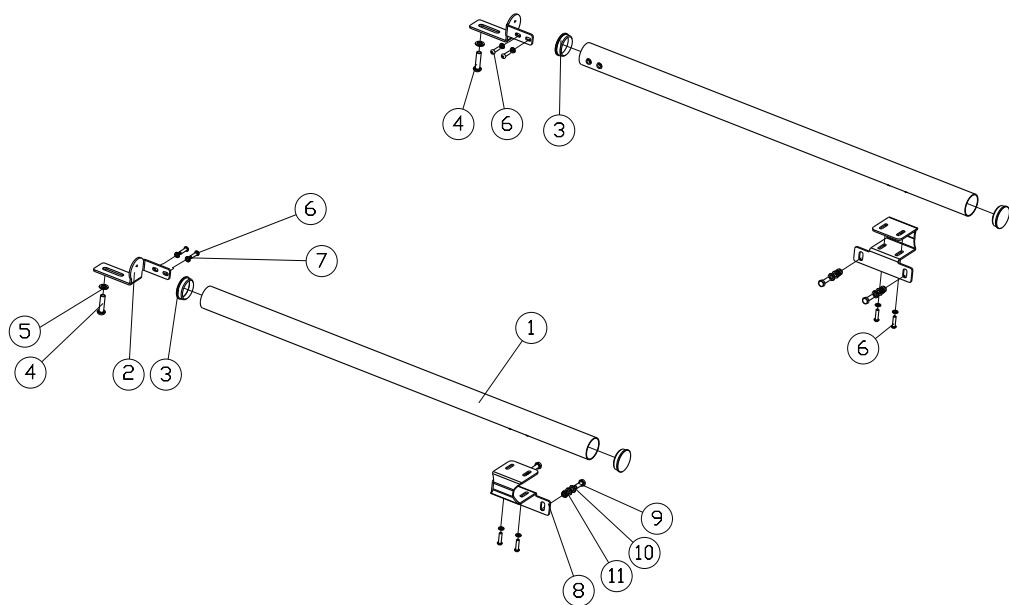
Extensão Santo Antônio

Instruções de Uso e Manutenção

- Ler atentamente o manual antes de instalar;
- Não utilizar o acessório para rebocar ou empurrar objetos;
- Não modificar as características originais do produto ou fazer adaptações;
- A utilização de produtos químicos ou abrasivos na limpeza pode danificar componentes do produto;
- Lavar com água e sabão neutro, utilizando esponja ou flanela;
- Utilizar periodicamente cera automotiva para conservação;
- Reapertar todo o conjunto a cada 6(seis) meses.
- Carga máxima permitida: 35kg distribuídos.

IMPORTANTE: de acordo com o artigo 230 § XIII da lei nº 9503/97 (Código Nacional de Trânsito) não é permitido alterar o sistema de iluminação do veículo, sendo assim, fica sob responsabilidade do proprietário do veículo a utilização de qualquer tipo de equipamento de iluminação fixada no Santo Antônio.

Ilustração:



Conteúdo da Embalagem

Ítem	Qtd.	Código	Descrição
1	2	-----	Tubo Extensão 2"
2	2	C861.610/710	Suporte Extensão LM/LC
3	4	230	Tampão Plástico 2"
4	2	26	PF. Cab. Abaulada M10x40 ZP
5	2	4	Arruela Lisa M12 ZP
6	8	461	PF. Cab. Abaulada M6x25 ZP
7	8	1	Arruela Lisa M6 Pequena
8	2	-----	Base Extensão
9	4	9	PF. M8x25 ZP
10	8	2	Arruela Lisa M8 ZP
11	4	39	Porca A/F M8
12	4	8	Rebite M8

Passo-a-passo:

- 1 - Fixar suportes extensão "2" nas bases do santo antônio existentes no veículo utilizando parafusos "4" e arruelas "5", substituindo os parafusos que prendem as bases nos tubos traseiros do acessório.
- 2 - Furar a carroceria do veículo de modo que as furações possibilitem que a fixação das bases "8" nos tubos "1" possa ser executada.
- 3 - Fixar bases "8" na carroceria do veículo utilizando parafusos "9", arruelas "10" e porcas "11" ou rebites "12".
- 4 - Acoplar tampões "3" nos orifícios dos tubos "1".
- 5 - Fixar tubos "1" nos suportes extensão "2" e bases "8" utilizando parafusos "6" e arruelas "7".
- 6 - Ajustar todo conjunto e dar aperto aos parafusos e porcas.

Descrição	Sigla Tubo Extensão	Sigla Base Extensão	Referência Extensão
Amarok 2010... CD	KM/KC	K	EX861P
Frontier SEL, SE, XE 2008...	RM/RC	T	EX980P
Hilux 2005...2015 CD	TM/TC	T	EX1010P
L200 Triton 2008... HLS / HPE / Savana	LM/LC	L	EX860P
L200 Triton 2008... GL / GLS / GLX	TM/TC	L	EX1005P
Ranger 2013... CD	RM/RC	T	EX980P
S10 2013... CD	SM/SC	S	EX981P