



Manual de Montagem e Manutenção

Compatível c/ Saveiro 2010... (Exceto Saveiro Cross)
PCI: 61010

IMPORTANTE: de acordo com o artigo 230 § XIII da lei n° 9503/97 (Código Nacional de Trânsito) não é permitido alterar o sistema de iluminação do veículo, sendo assim, fica sob responsabilidade do proprietário do veículo a utilização de qualquer tipo de equipamento de iluminação fixada no quebra mato.

Conteúdo da Embalagem		
Ítem	Qtd.	Descrição
1	1	Tubo PCI
2	2	Sup. Chassis
3	2	Trava T0004
4	10	Arruela M10 ZB
5	4	Porca A/F M10 ZB
6	2	PF. M10x25 ZB
7	4	PF. M8x25 ZP
8	2	Tampão Plástico 2"
Suporte de Farolete		
8	2	Suporte Farolete
9	4	PF. M6x25 ZP
10	4	Arruela M6 G

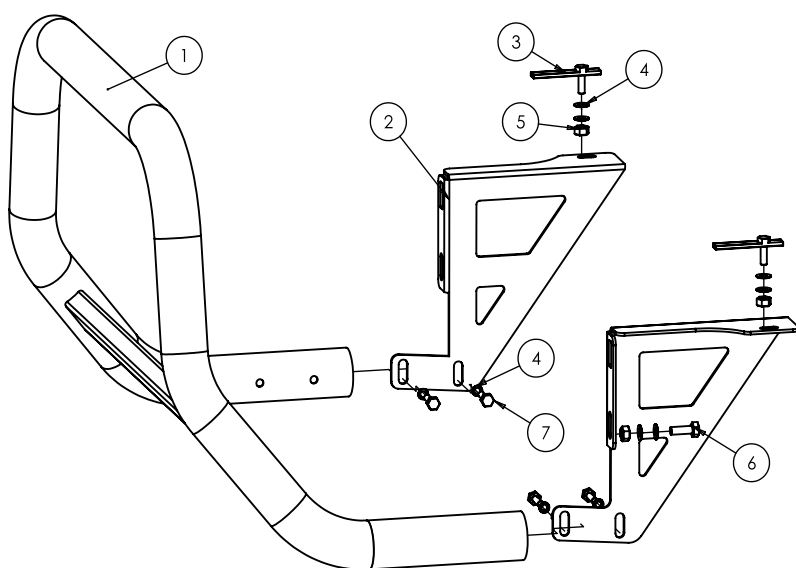
Instruções de uso e Manutenção

- Ler atentamente o manual antes de instalar;
- Não utilizar o acessório para rebocar/empurrar objetos;
- Não modificar as características originais do produto ou fazer adaptações;
- Lavar com água e sabão neutro, utilizando esponja ou flanela;
- Utilizar cera automotiva para conservação;
- Reapertar todo o conjunto a cada 6 (seis) meses.

Passo-a-passo

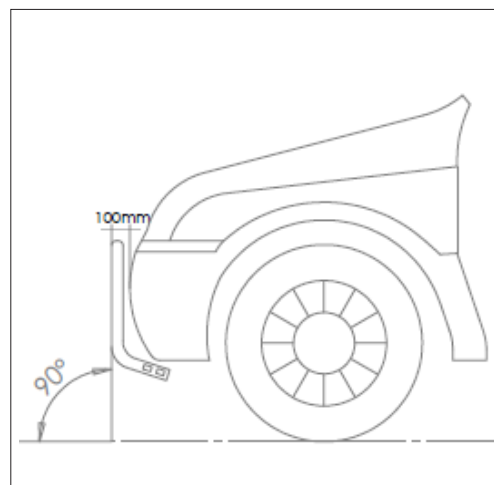
1. Fixar os suportes "2" utilizando, na furação superior, travas "3" arruelas "4" e porcas "5". Na furação inferior, utilizar parafuso "6" arruela "4" e porca "5" conforme desenho abaixo.
2. Fixar o tubo "1" utilizando parafusos "7" e arruelas "4".
3. Regular o acessório e dar aperto aos parafusos.
4. Fixar tampões plásticos "8" nos orifícios do tubo "1".

Ilustração



Parâmetros para regulagem do PCI

(Conforme Portaria INMETRO n° 360 de 27 de Setembro de 2007)



O tubo "1" deve ser fixado de modo que esteja em um ângulo de 90° em relação ao solo, conforme mostra a figura. Deve ser observado também que o tubo não deve ultrapassar a distância máxima de 100mm do ponto mais avançado do veículo.