



Endereço: Rua Helio Rizzon, 60
Bairro: Industrial
Cidade: São Marcos - RS
País: Brasil
CEP: 95190-000
Site: www.ccfacessorios.com.br

Contatos:

Comercial:

E-mail: ccf@ccfacessorios.com.br
Fone: (54) 3291-2155

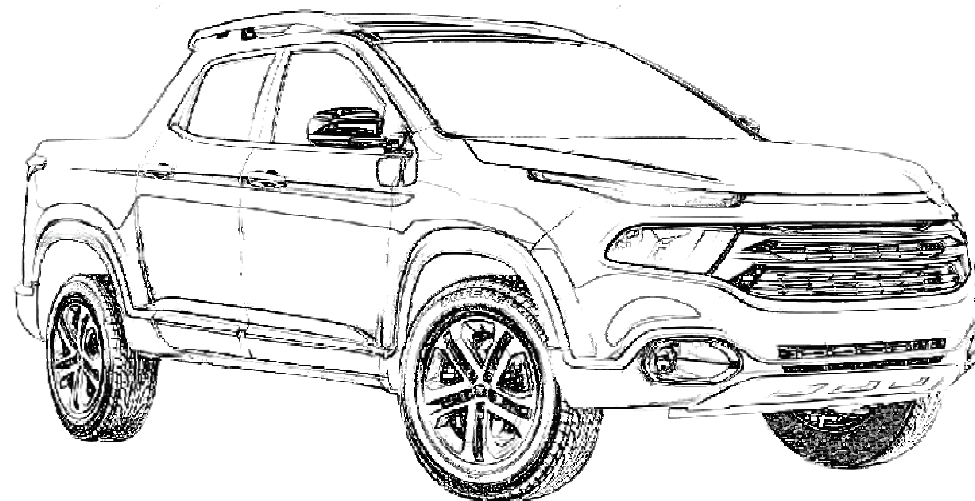
Assistência Técnica:

E-mail: ast@ccfacessorios.com.br
Fone / WhatsApp: (54) 9131-5909

Garantia:

E-mail: garantia@ccfacessorios.com.br
Fone: (54) 3291-2155

Manual de Montagem e Manutenção Grade de Vidro



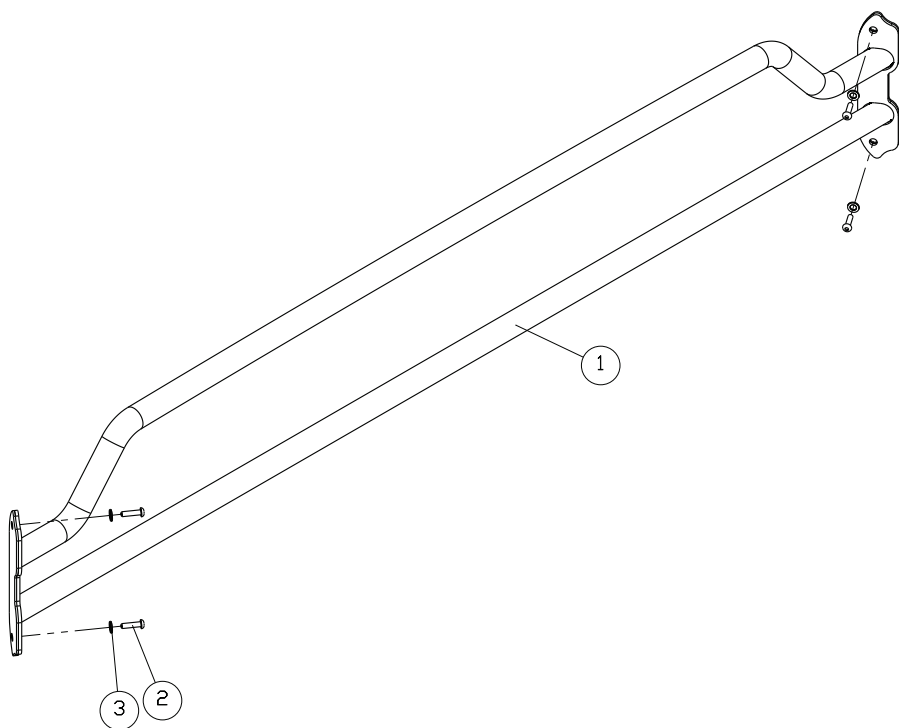
Compatível c/ Toro 2016...
Código Grade: 75079

Instruções de Instalação, Uso e Manutenção:

- Ler atentamente o manual antes de instalar;
- A instalação deve ser realizada por meio de mão de obra especializada;
- Em caso de deformação mecânica causada por choque mecânico de qualquer espécie, todo o conjunto deve ser inutilizado e substituído;
- Não modificar as características originais do produto ou fazer adaptações;
- Lavar com água e sabão neutro, utilizando esponja ou flanela;
- Utilizar cera automotiva para conservação;
- Reapertar todo o conjunto a cada 6(seis) meses.

Ilustração:

Conteúdo da Embalagem			
Ítem	Qty.	Código	Descrição
1	1	C75079.10	Grade de Vidro
2	4	980	PF. Cab. Abaulada M5x0,8x20 ZP
3	4	1	Arruela Lisa M6 P
4	2	C75079.9101	EVA Adesivo



Passo-a-passo:

1. Remover parafusos originais presentes nas furações localizadas na capa plástica do veículo. OBS: Não é necessário remover a capa plástica para realizar a montagem do acessório.
2. Posicionar grade de vidro "1" de modo que as furações dos suportes coincidam com as do veículo.
3. Fixar grade de vidro "1" no veículo utilizando parafusos "2" e arruelas "3".

Ilustração:

