



Endereço: Rua Helio Rizzon, 60
Bairro: Industrial
Cidade: São Marcos - RS
País: Brasil
CEP: 95190-000
Site: www.ccfacessorios.com.br

Contatos:

Comercial:

E-mail: ccf@ccfacessorios.com.br
Fone: (54) 3291-2155

Assistência Técnica:

E-mail: ast@ccfacessorios.com.br
Fone / WhatsApp: (54) 9131-5909

Garantia:

E-mail: garantia@ccfacessorios.com.br
Fone: (54) 3291-2155

Manual de Montagem e Manutenção Estribo Oblongo



Compatível c/ L200 Triton Sport 2017...
Fullback 2016...

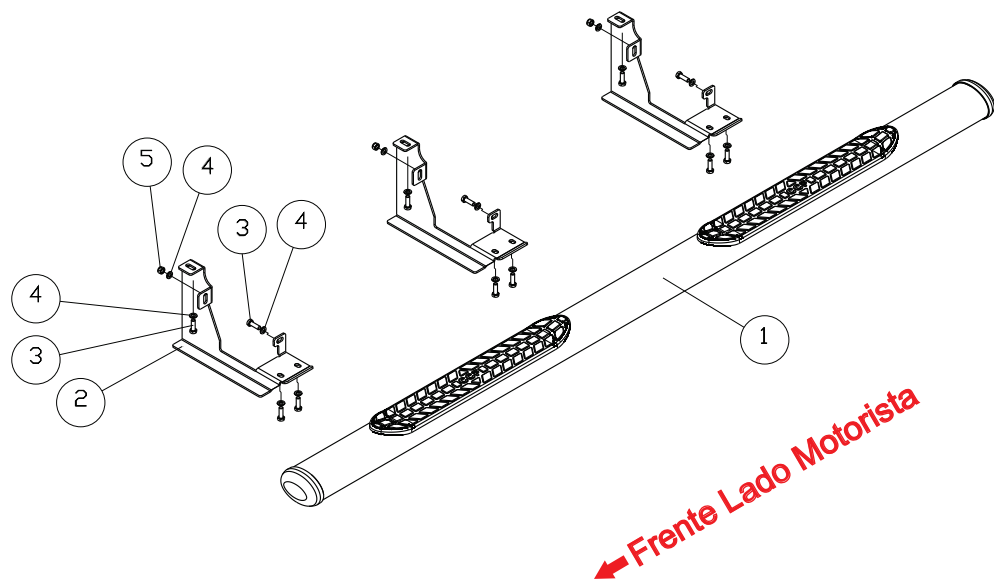
Código: 853030 / 853040 / 853050

Instruções de Instalação, Uso e Manutenção:

- Ler atentamente o manual antes de instalar;
- A instalação deve ser realizada por meio de mão de obra especializada;
- Em caso de deformação mecânica causada por choque mecânico de qualquer espécie, todo o conjunto deve ser inutilizado e substituído;
- Não modificar as características originais do produto ou fazer adaptações;
- Lavar com água e sabão neutro, utilizando esponja ou flanela;
- Utilizar cera automotiva para conservação;
- Reapertar todo o conjunto a cada 6(seis) meses.

Ilustração:

Conteúdo da Embalagem			
Ítem	Qty.	Código	Descrição
1	2	C853030.1011 / 2011	Tubo Estribo Oblongo
2	6	C853030.310 / 410	Suporte de Chassi LM/LC
3	24	9	PF. M8x1,25x25 ZP
4	30	2	Arruela Lisa M8 ZP
5	6	39	Porca A/F M8



Passo-a-passo:

1. Fixar os suportes "2" no chassi do veículo utilizando os parafusos "3", arruelas "4" e porcas "5".
2. Fixar os suportes "2" nos estribos "1" utilizando os parafusos "3" e arruelas "4".
3. Regular o acessório e dar aperto aos parafusos.